



แบบมาตรฐาน

ก่อสร้างระบบประปาบาดาลเพื่อการเกษตร ขนาด 20 ลูกบาศก์เมตร
โครงการพัฒนาแหล่งน้ำบาดาลเพื่อการเกษตรในพื้นที่ประสภายแล้ง รูปแบบที่ 3

ประจำปีงบประมาณ พ.ศ. 2560

ดำเนินการโดย

สำนักพัฒนา^๑น้ำบาดาล กรมทรัพยากรน้ำบาดาล
กระทรวงทรัพยากรธรรมชาติและสิ่งแวดล้อม

๑๕๖๖

๑๕๖๖

๑๕๖๖



กรมส่งเสริมสุขภาพ
กองส่งเสริมสุขภาพชุมชนและสิ่งแวดล้อม

โครงการ
จัดพื้นที่โดยรอบสถานประกอบการให้เป็นที่
ประกอบกิจการชุมชน

งบประมาณปี 2560

หน่วยงาน
สำนักงานเขต

เขียนแบบ
นายวิชาญ ตรีสุข

ตรวจแบบ
นายสุวิทย์ สวัสดิ์
08-2278

วันที่-สอบ
นายสุวิทย์ ธีระ
08-2578

อนุมัติ
นายสุวิทย์ ธีระ
ผู้อำนวยการ
เขตส่งเสริมสุขภาพ

เครื่องแบบ
ฐานรากของถังเก็บน้ำพร้อมแหวน
ขนาด 20 ซม.

มาตราฐาน

รายการแก้ไข

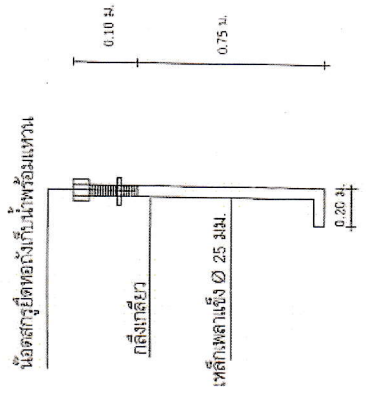
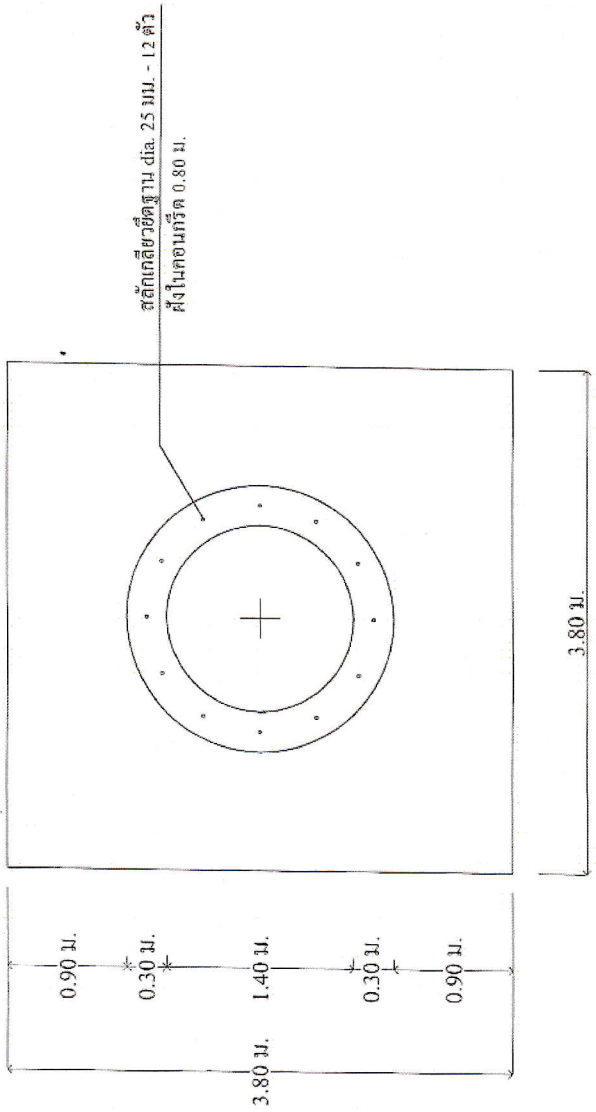
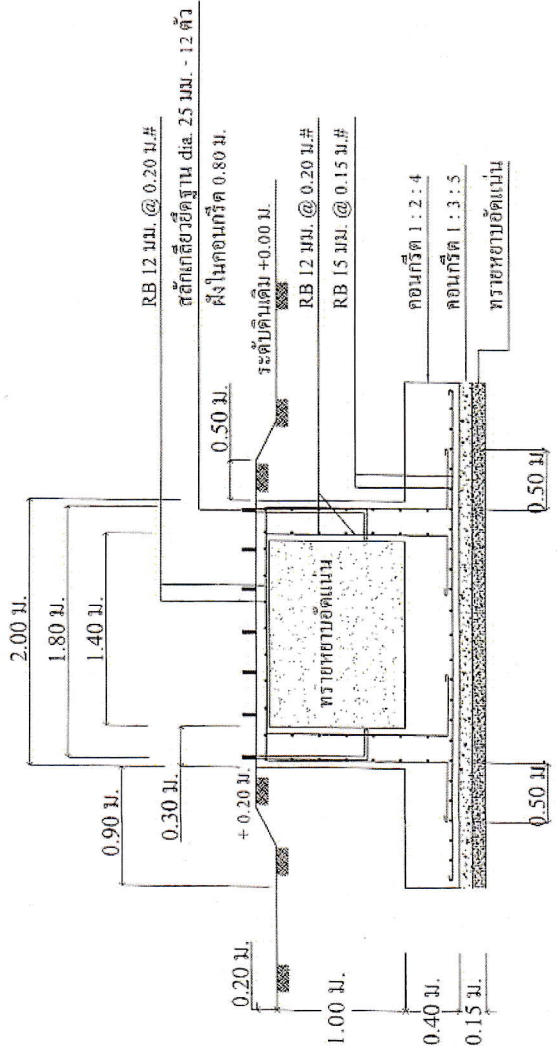
ครั้งที่ 1 จาก 1

ครั้งที่ 2 จาก 1

ครั้งที่ 3 จาก 1

แบบมาตรฐาน 2

จำนวนแผ่นพิมพ์ 21

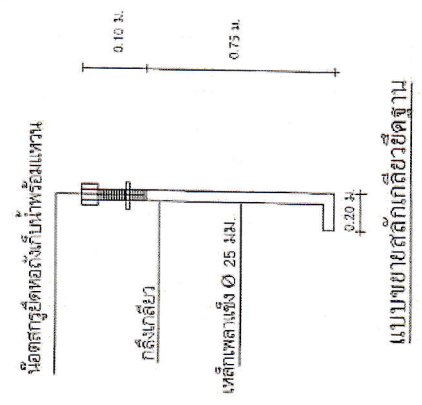
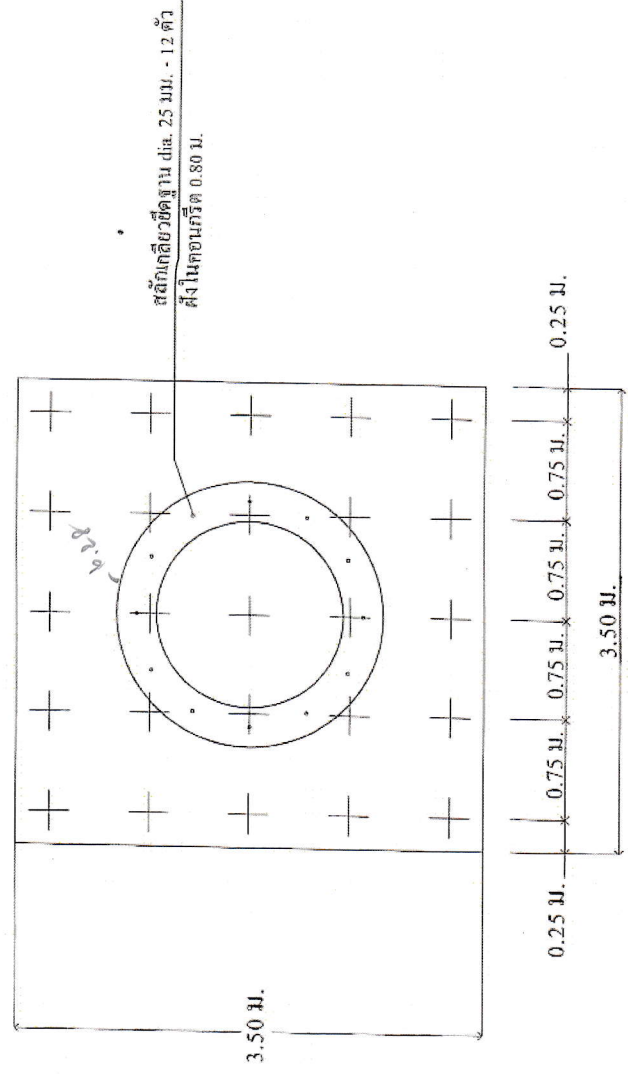
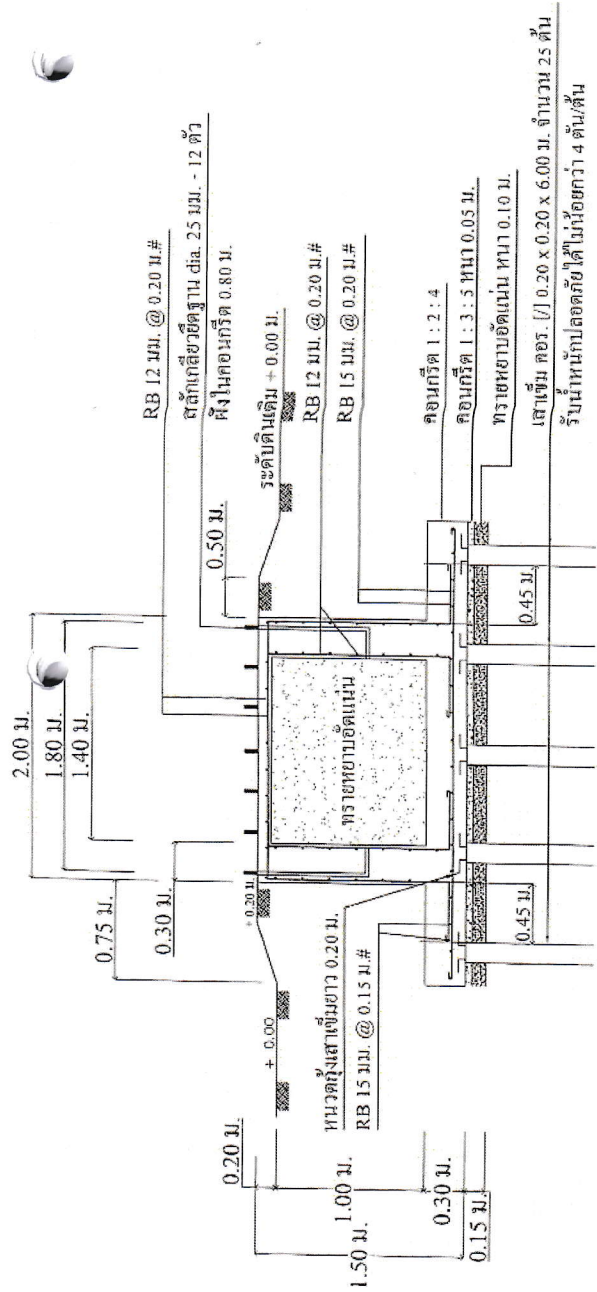


แบบขยายฐานรากถังเก็บน้ำพร้อมแหวน

แบบขยายฐานรากห้องสูง ขนาด 20 ซม.ม.(แบบฐานแม่)



กรมโยธาธิการและผังเมือง กรมการช่างโยธาวิศวกรรมโยธา	
โครงการ ขุดและติดตั้งบ่อพักน้ำดิบจากบ่อน้ำใต้ดิน บริเวณบ่อน้ำดิบเลขที่ 3	2560
งบประมาณปี	
หน่วยงาน สำนักงานโยธา	
เขียนแบบ นายวิชาญ ทรัพย์ดี	
ตรวจแบบ นายสุวิทย์ ทรัพย์ดี	
นายสุวิทย์ ทรัพย์ดี ภ.ว.๒๕๕๕	
เจ้าหน้าที่ยื่น นายสุวิทย์ ทรัพย์ดี ภ.ว.๒๕๕๕	
อนุมัติ นายวิชาญ ทรัพย์ดี ภ.ว.๒๕๕๕	
แสดงแบบ	
รูปถ่ายแนบ (แนบรูปถ่ายของบ่อพักน้ำดิบ)	
มาตราส่วน	
รายการแก้ไข	
ครั้งที่	วันที่
แบบพิมพ์ที่ 2	แผ่นที่ 2
จำนวนแผ่นทั้งหมด	21



แบบขยายฐานรากห้องถึง ขนาด 20 ลม.ม. (แบบมีเสาเข็ม)

แบบขยายสลักเกลียวยึดฐาน



กรมส่งเสริมการเกษตร
กองตรวจวิทยุการประมงสัตว์น้ำและประมงน้ำจืด

โครงการ
ศึกษาและส่งเสริมการเลี้ยงปลาในบ่อ
ประมงน้ำจืด ภูเก็ต 3

งบประมาณปี 2560
417-24711

สำนักงานประมงจังหวัดภูเก็ต
ผู้เขียนแบบ
นายประทีป ศรีวิบูลย์

ตรวจแบบ
นายประทีป ศรีวิบูลย์
นายประทีป ศรีวิบูลย์

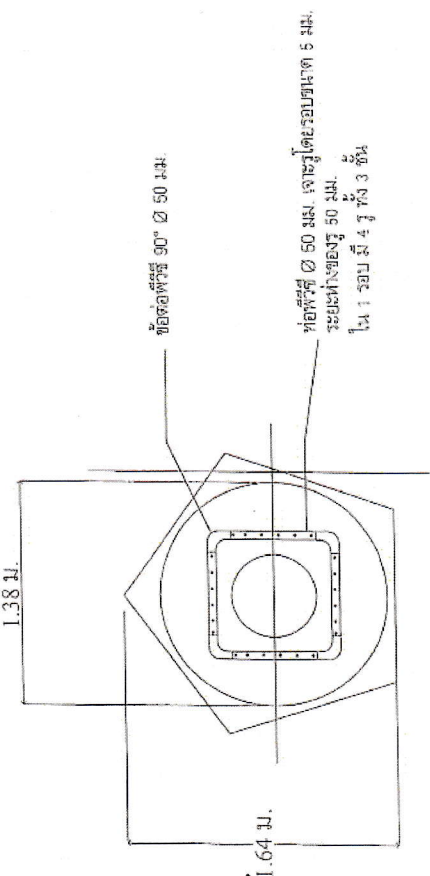
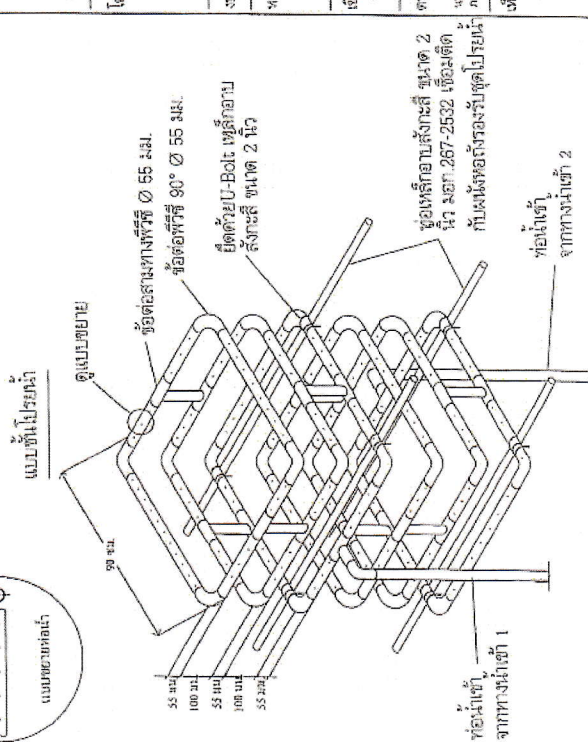
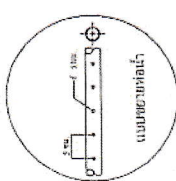
วันที่เสนอ
นายประทีป ศรีวิบูลย์
วันที่ 25/05/59

อนุมัติ
นายประทีป ศรีวิบูลย์
นายประทีป ศรีวิบูลย์

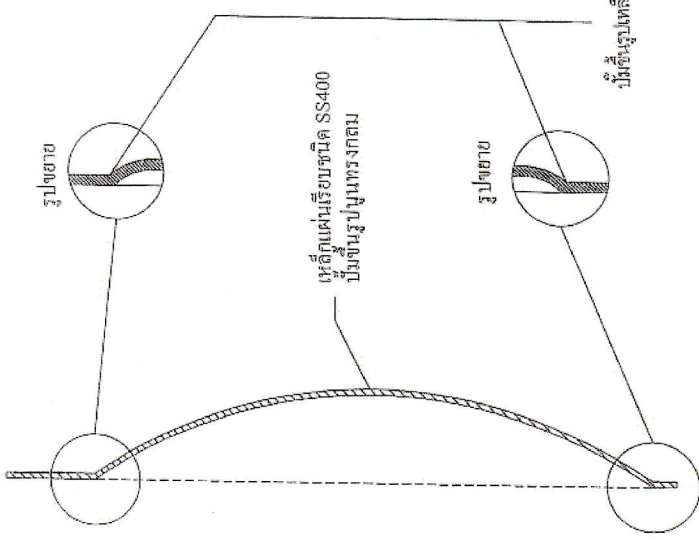
แสดงแบบ
รายการประกอบแบบก่อสร้าง
วันที่ 26/05/59

มาตราส่วน	
รายการแก้ไข	
ครั้งที่	รายการ
ครั้งที่	รายการ
ครั้งที่	รายการ
ครั้งที่	รายการ

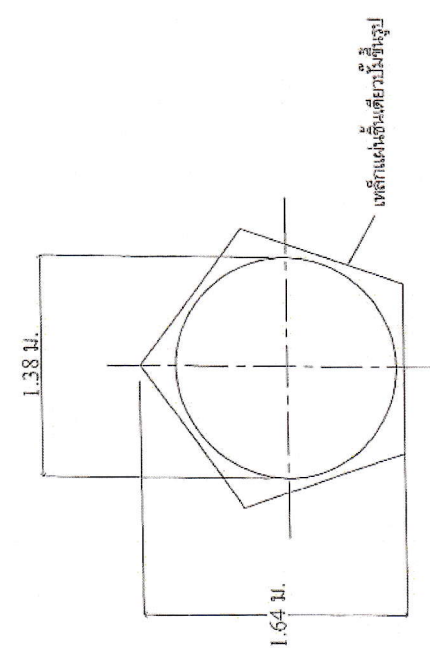
แบบพิมพ์ชุดที่ 2
แผ่นที่ 5
จำนวนแผ่นทั้งหมด 21



แบบตัดปีกด้านบนหน้าหลัง



ภาพตัดขวางแผ่นเหล็กบึงขึ้นรูป



แบบแผ่นเหล็กบึงขึ้นรูป



กรมส่งเสริมการเกษตร
กระทรวงการเกษตรและสหกรณ์

โครงการฯ
พัฒนาองค์ความรู้แก่เกษตรกรในพื้นที่
ปทุมธานี ปีงบประมาณ ๒๕๖๐

งบประมาณ ๒๕๖๐

หน่วยงาน
สำนักงานส่งเสริมการค้าในต่างประเทศ
กรุงเทพฯ

ชื่อแผน
แผนพัฒนาองค์ความรู้

ศร.นาย
นายสุวิทย์ ทรัพย์ดี
๒๕.๒๕๖๐

แก้ไข
นายสุวิทย์ ทรัพย์ดี
๒๕.๒๕๖๐

อนุมัติ
นายสุวิทย์ ทรัพย์ดี
๒๕.๒๕๖๐

นายสุวิทย์ ทรัพย์ดี
ผู้อำนวยการสำนักงาน

แสดงนาม
นายสุวิทย์ ทรัพย์ดี
วันที่ ๒๐.๒.๖๐

นายสุวิทย์ ทรัพย์ดี
ผู้อำนวยการสำนักงาน

นางสาวสุวิทย์ ทรัพย์ดี
วันที่ ๒๐.๒.๖๐

นางสาวสุวิทย์ ทรัพย์ดี

รายการแก้ไข

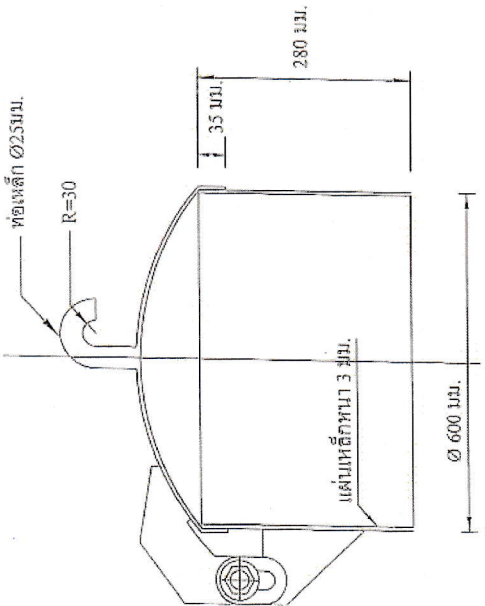
ครั้งที่ ๑
รายการแก้ไข

ครั้งที่ ๒
รายการแก้ไข

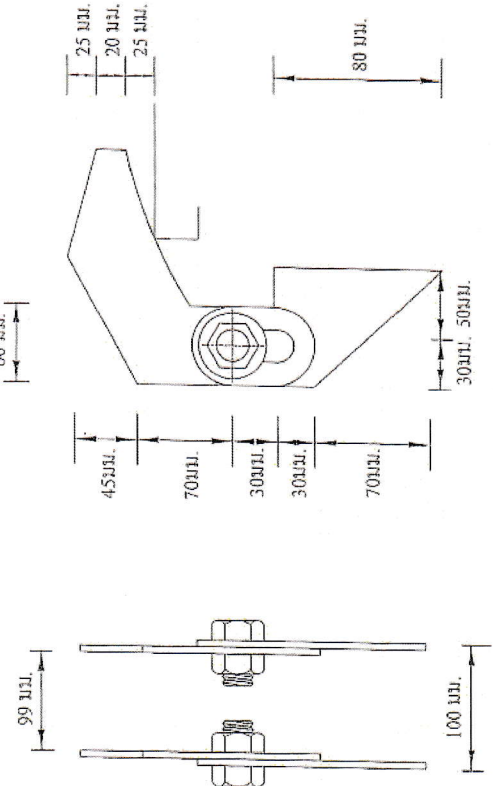
ครั้งที่ ๓
รายการแก้ไข

ครั้งที่ ๔
รายการแก้ไข

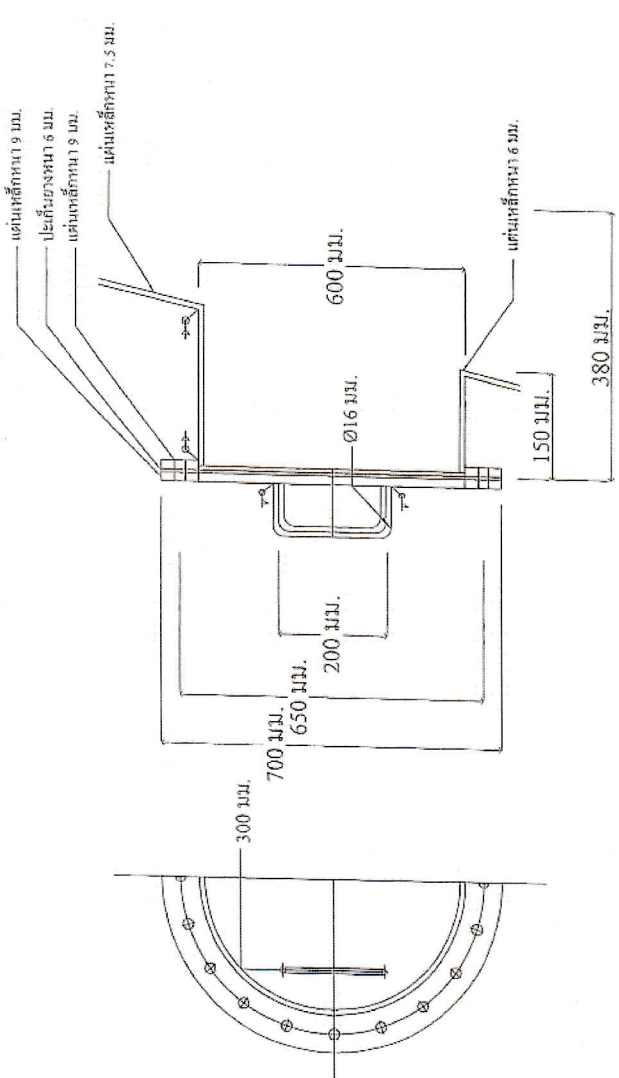
ครั้งที่ ๕
รายการแก้ไข



รูปขยายทางคนเข้าออก 2



รูปขยายบานพับ



รูปขยายทางคนเข้าออก 1



กรมส่งเสริมการเกษตร
กระทรวงการเกษตรและสหกรณ์

โครงการ
พัฒนาและส่งเสริมอาชีพเกษตรกรในเขต
พัฒนาพิเศษภาคตะวันออก 3

งบประมาณปี 2560

หน่วยงาน
สำนักส่งเสริมอาชีพ

เขียนแบบ
นายวิชาญ วัฒนศิริ

ตรวจสอบ
นายวิชาญ วัฒนศิริ

หน้ารวม
นายวิชาญ วัฒนศิริ
วันที่ 23/09/2017

ผู้รับ
นายวิชาญ วัฒนศิริ
สำนักงานส่งเสริมการเกษตร
เขตพัฒนาพิเศษภาคตะวันออก

แสดงแบบ

ขนาดของแบบ

ขนาดของแบบ

ขนาดของแบบ

ขนาดของแบบ

ขนาดของแบบ

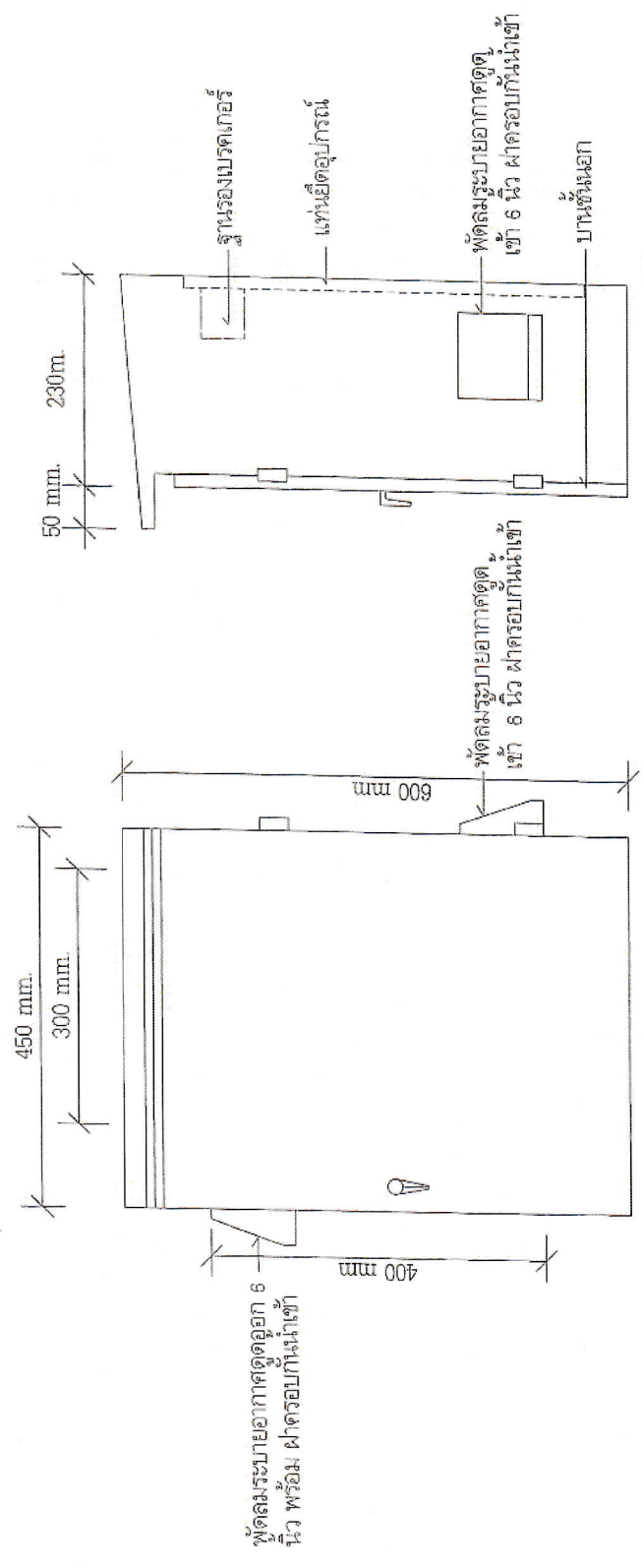
ขนาดของแบบ

ขนาดของแบบ

ขนาดของแบบ

ขนาดของแบบ

จำนวนแผ่นทั้งหมด 21



รูปด้านหน้า

รูปด้านข้าง